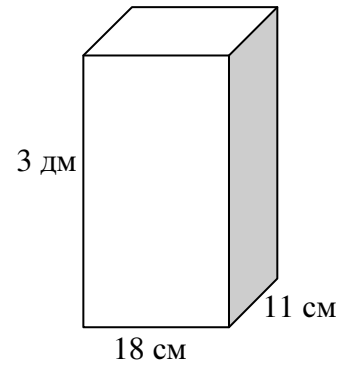


Самостоятельная работа 5.2
«Объем прямоугольного параллелепипеда»
Вариант 1

1. Найдите объем прямоугольного параллелепипеда, изображенного на рисунке:

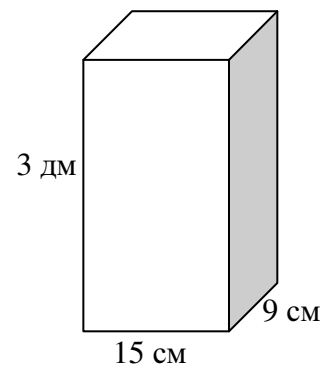


2. С помощью формулы $V = a \cdot b \cdot c$ вычислите
а) V , если $a = 4$ дм, $b = 3$ дм, $c = 6$ дм;
б) b , если $V = 5244$ см³, $b = 12$ см, $c = 23$ см.

3. Найдите значение выражения: $4^3 + 5^2 - 12$

Самостоятельная работа 5.2
«Объем прямоугольного параллелепипеда»
Вариант 2

1. Найдите объем прямоугольного параллелепипеда, изображенного на рисунке:



2. С помощью формулы $V = a \cdot b \cdot c$ вычислите
а) V , если $a = 2$ дм, $b = 4$ дм, $c = 7$ дм;
б) b , если $V = 10488$ см³, $b = 24$ см, $c = 19$ см.

3. Найдите значение выражения: $3^3 + 6^2 + 15$